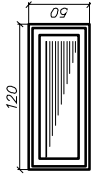
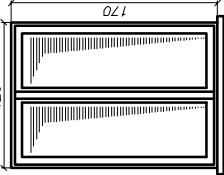
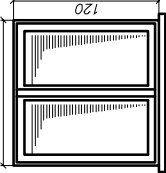
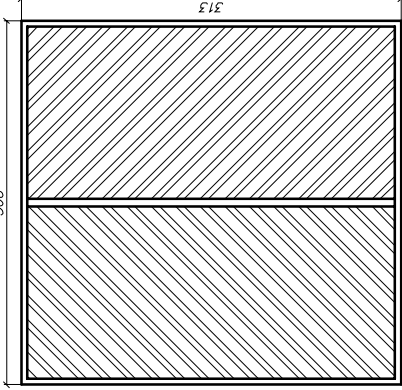


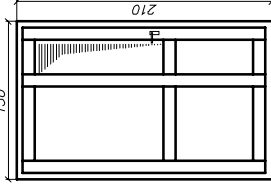
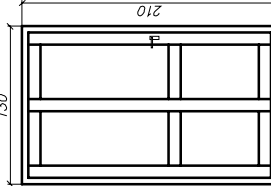
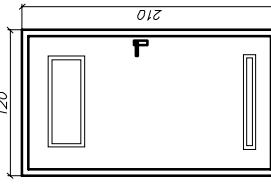
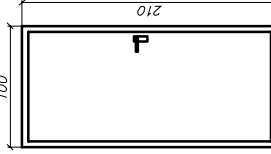
Zestawienie stolarki okiennej.

			
Szerokość	120	120	120
Wysokość	50	170	120
Płwnica	2	-	-
Parter	-	5	4
Razem	2	5	4

Zestawienie stolarki - bramy

	
Szerokość	S 290
Wysokość	H 300
Płwnica	1
Parter	-
Razem	1

Zestawienie stolarki drzwiowej

				
Szerokość	120	120	110	80
Wysokość	200	200	200	200
Płwnica	-	-	-	1
Parter	1	1	1	3
Razem	1	1	1	4

Temat:	ROZBUDOWA ZESTAWIENIE STOLARKI OKIENNEJ DRZWIOWEJ ORAZ BRAMY.	Rysunek 10.
Objekt:	BUDYNEK - DOM WIEJSKI	Nr rys. 09-M207
Adres budowy:	NAWODZICE, nr ewid. działki	Data: Marzec 2009
Branża	Projekt	Skala: 1:50
Architektura Konstrukcja	Nr uprawnień Anna Podyma	Podpis
	120/Tbg/94	