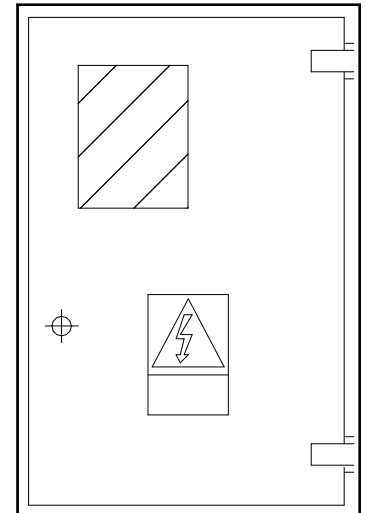
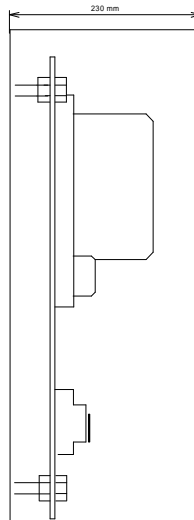
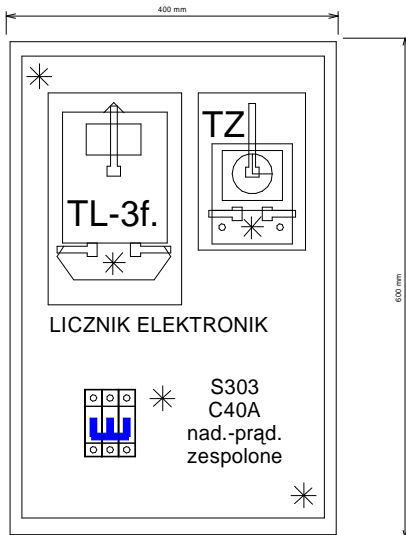


# ROZMIESZCZENIE ELEMENTÓW

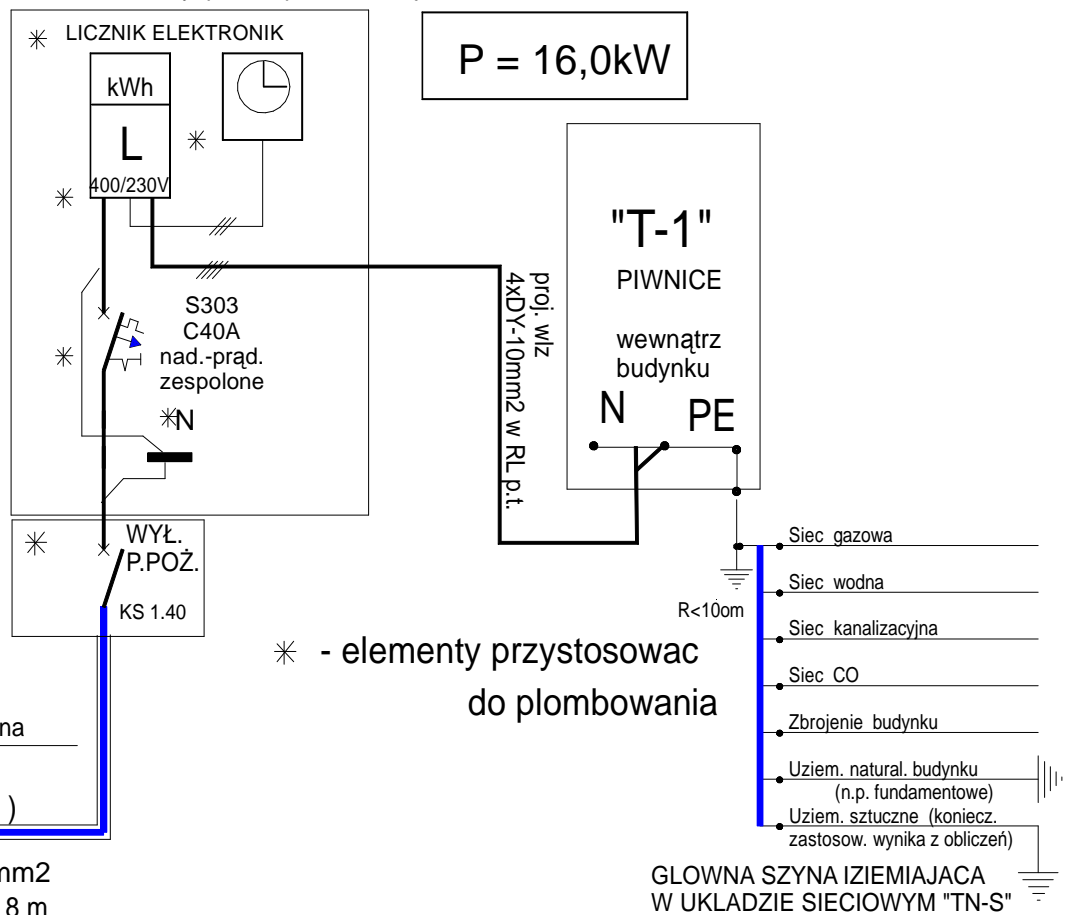
# ELEWACJA DRZWICZEK



PROJ.

## "SL" PRZYŁĄCZOWO-POMIAROWA

na wysokości 0,8 do 1,7 m od ziemi, na zewnątrz budynku  
Obudowa izolacyjna z tworzywa uduroodpornego i trudnopalnego  
o II - kl. ochrony przeciwporażeniowej

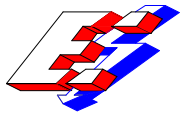


Konstrukcja przyścienna

Proj. pion (W.l.z.)

przewodem 4xDY-10mm<sup>2</sup>  
w RVS - 37 n.u. p.t. dl. 8 m

**UKŁAD SIECIOWY: TN-C-S**  
OCHRONA PRZECIWPORAZENIOWA  
SZYBKE WYŁĄCZANIE

				<b>SKRZYNIA LICZINIKOWA "SL"</b>	
				Rozbudowa "DOM WIEJSKI" w Nawodzicach gm. Klimontów	
Inwestor: GMINA KLIMONTÓW					
FUNKCJA	IMIĘ I NAZWISKO		nr upr.		
Projektant	mgr inż. Grzegorz Kutyła		1/Tgb/98		
Sprawdził	inż. Mieczysław Sznajder		SWK/0056/ POE/03		
DATA	03-2009r.	SKALA			Rys. <b>-E1-</b>