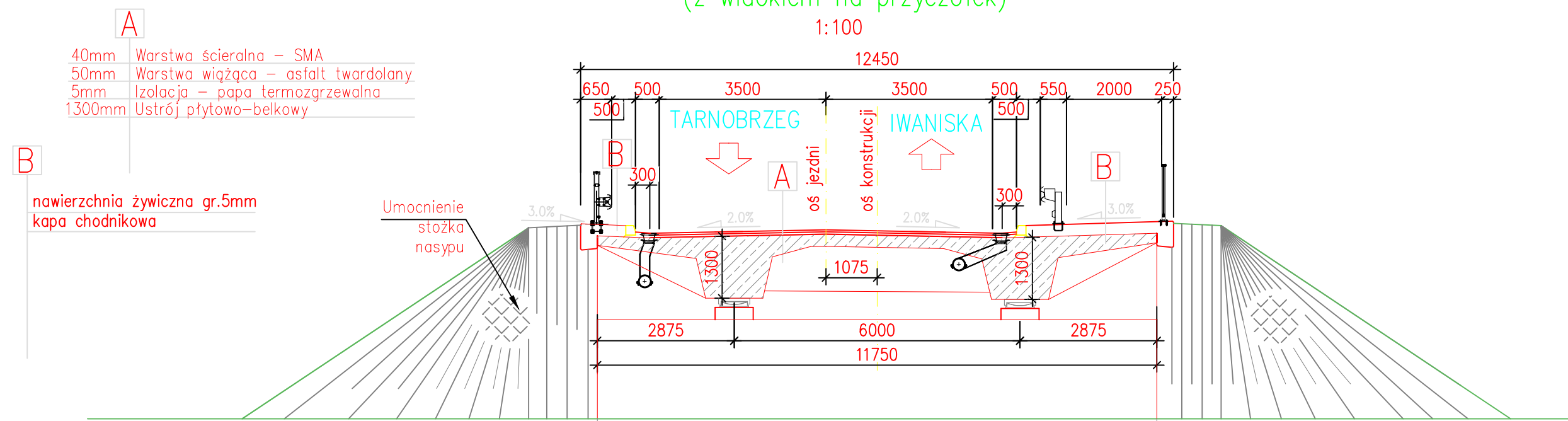


RZUT Z GÓRY
1:200

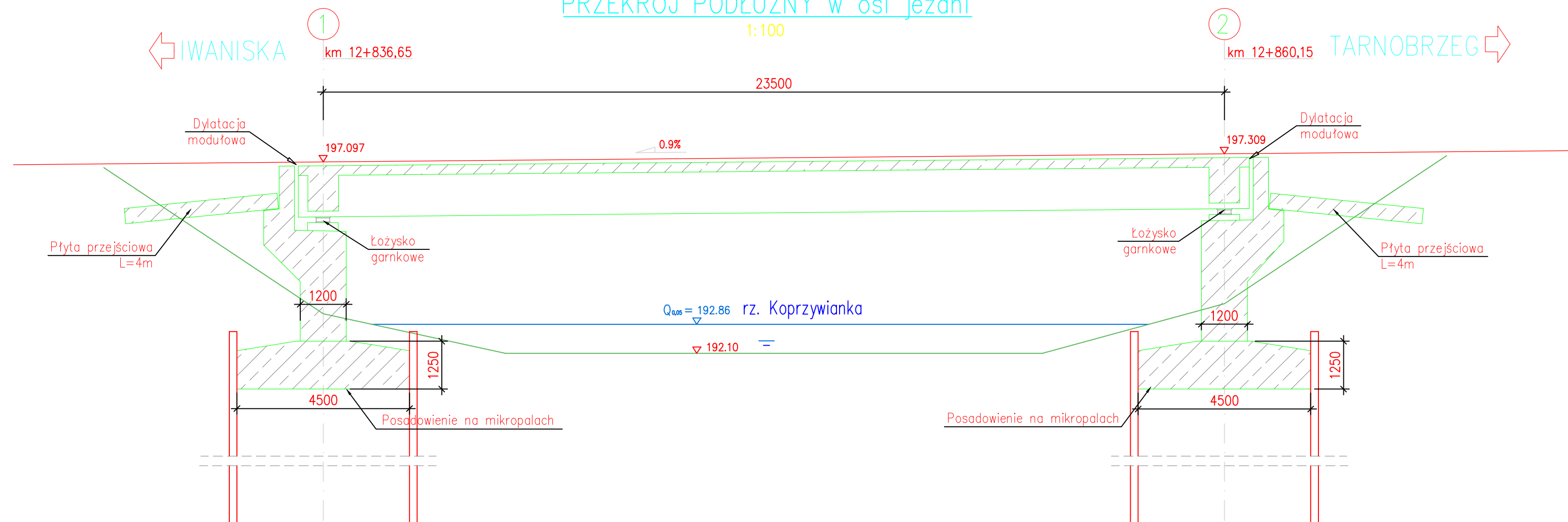
PRZEKRÓJ POPRZECZNY
(z widokiem na przyczółek)
1:100





A
40mm Warstwa ścierna - SMA
50mm Warstwa wiążąca - asfalt twardolany
5mm Izolacja - papa termozgrzewalna
1300mm Ustrój płytowo-belkowy

B
nawierzchnia żywiczna gr.5mm
kapa chodnikowa

PRZEKRÓJ PODŁUŻNY w osi jezdni
1:100



Inwestor  Świętokrzyski Zarząd Dróg Wojewódzkich w Kielcach ul. Jagiellońska 72 25-602 Kielce	
Zamawiający  Gmina Klimontów ul. Zysmana 1 25-602 Kielce	Wykonawca  LISPUS ul. Zysmana 1 25-602 Kielce
Temat zadania "ROZBUDOWA DROGI WOJEWÓDZKIEJ NR 758 W GRANICACH GMINY KLIMONTÓW WRAZ Z BUDOWĄ OBWODNICZY KLIMONTÓWA"	
Opracowanie KONCEPCJA PROGRAMOWO - PRZESTRZENNA	
Temat rysunku MOST NA RZECIE KOPRZYWIANKA W KM 12+841,68	
Branża MOSTOWA	
Umowa 27.11.2014 z dnia 02.12.2014r.	Data 03.2016
Skala 1:100	Wersja rysunku 1
Nr rysunku M/2	
Autorzy mgr inż. Beata Kobylic-Szczepny	Podpis mgr inż. Arkadiusz Szczepny
Projektant mgr inż. Beata Kobylic-Szczepny	Nr uprawnień SLK/2505/POOM/09
Sprawdzający mgr inż. Arkadiusz Szczepny	branża SLK/146/POOM/12