

LEGENDA:

	granica pasa drogowego
	listn. nr działek, na których zlokalizowana jest inwestycja
	remontowany most
	odtworzony odcinek drogi gminnej

Inwestor:		Gmina Klimontów 27-640 Klimontów ul. Zymana 1	
Wykonawca:		Pracownia Usług Projektowo-Budowlanych TOMEX Tomasz Zakrzewski 92-433 Łódź, ul. Kmicica 21/15	
Obiekt:		Remont mostu w ciągu drogi gminnej 3310371 Ulanowice - Olbierzowice	Umowa: D.272.1.2017
Nazwa rysunku:		Projekt zagospodarowania tereny	Opracowanie: PW
Projektant:		mgr inż. T. Zakrzewski	Data: marzec 2017
Opracowali:		techn. M. Rutkowska	Skala: 1:500
Sprawdzający:		inż. Z. Zakrzewski	Rys. nr 1

PRACOWNIA USŁUG PROJEKTOWO-BUDOWLANYCH
AOMEX

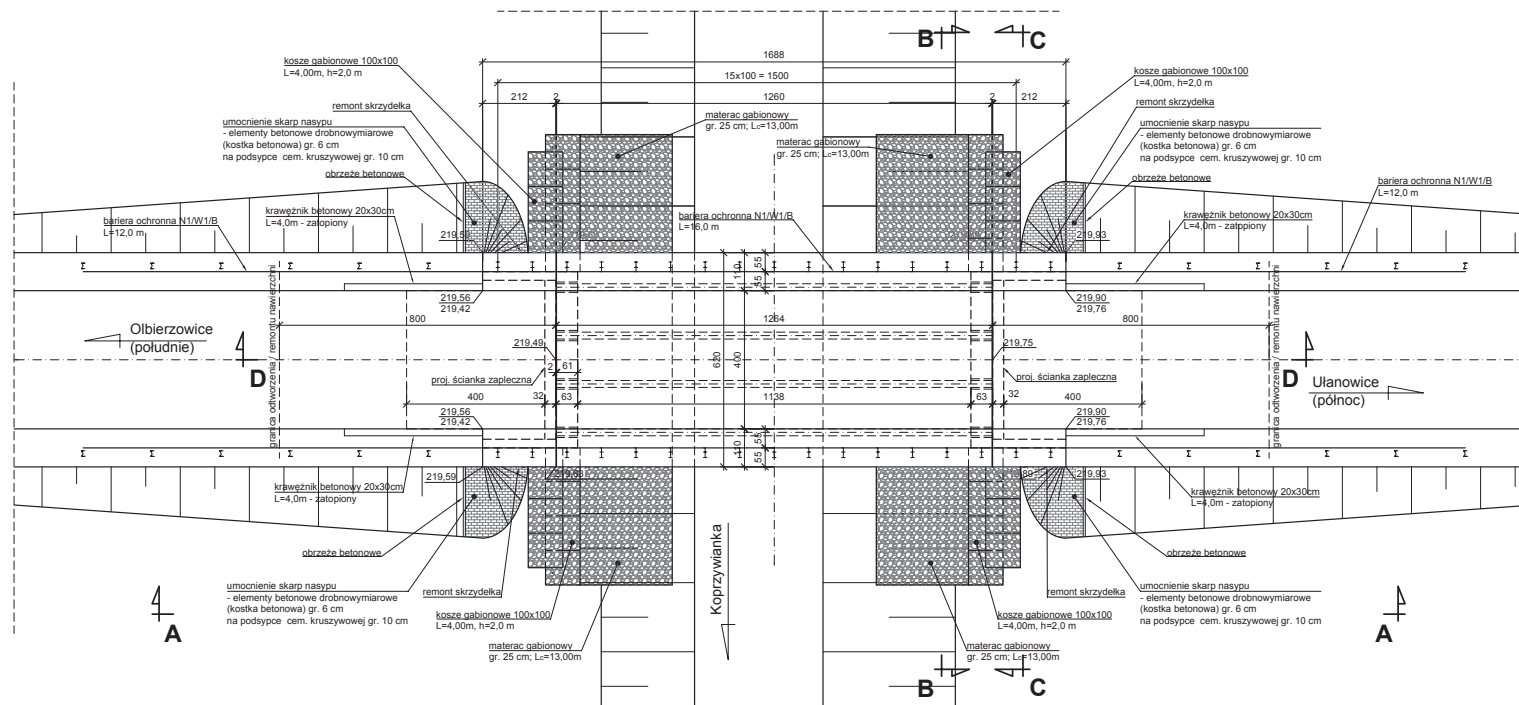
KOPIA
MAPA ZASADNICZA
Skala 1:1000

Województwo : świętokrzyski
Powiat : kaniowski
Gmina : Klimontów
Obiekt : Ulanowice
Sekcja nr : 7.138.24.02.3

Faktodora się zgodzić niniejszą kopii z mapą, która jest własnością państwową zarządu województwa świętokrzyskiego	
Organ prowadzący renowację obiektu geodezyjny i kartograficzny	mgr inż. M. Rutkowska
Nazwa materiału technicznego	
Identyfikator wydawnictwa technicznego	
Data wykonania kopii	2017-02-10
Imię, nazwisko i pozycja osoby reprezentującej organ	mgr inż. M. Rutkowska

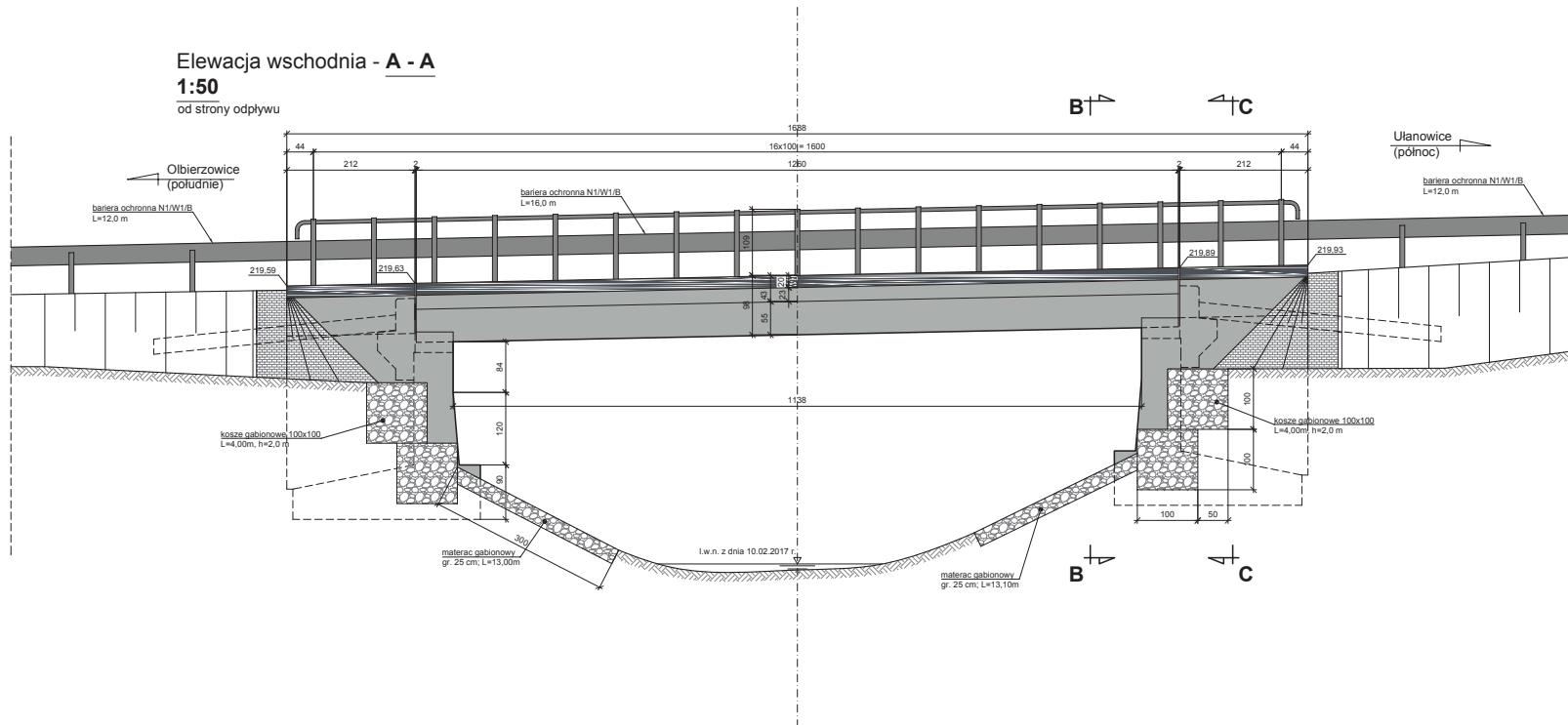
mgr inż. M. Rutkowska

Widok z góry - 1:100



Inwestor: Gmina Klimontów 27-640 Klimontów ul. Zysmana 1			
Wykonawca: Pracownia Usług Projektowo-Budowlanych TOMEX Tomasz Zakrzewski 92-433 Łódź, ul. Kmitlica 21/15			
Obiekt: Remont mostu w ciągu drogi gminnej 3310371 Ulanowice - Olbierzowice		Umowa: D.272.1.2017	Opracowanie: PW
Nazwa rysunku: Widok z góry		Data: marzec 2017	Skala: 1:100
Projektant: mgr inż. T. Zakrzewski	Imię i nazwisko: Tomasz Zakrzewski	Nr uprawnień: LOD/2530/PWOM/14	Podpis: Rys. nr
Opracowali: techn. M. Rutkowska			
Sprawdzający: inż. Z. Zakrzewski		72/82/WNł.	2

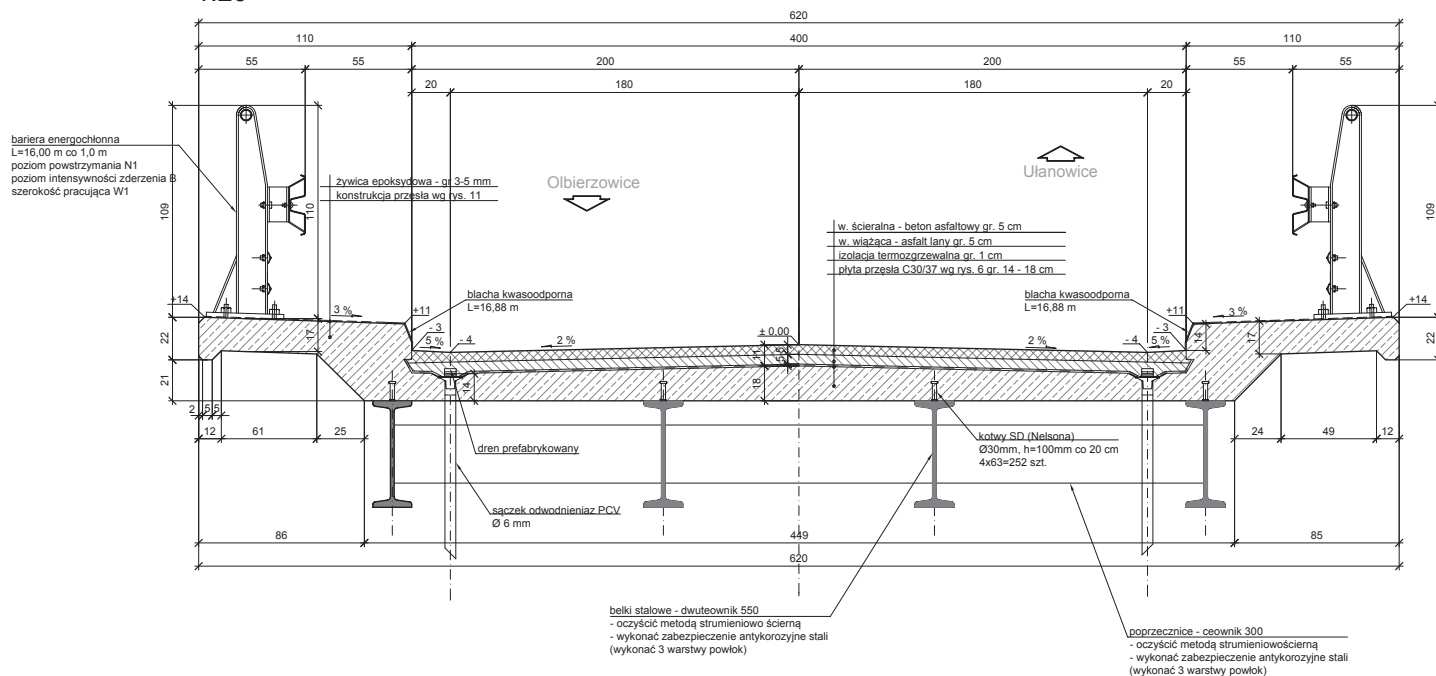
Elewacja wschodnia - A - A
1:50
 od strony odpływu



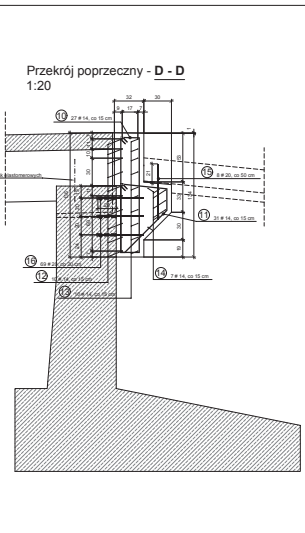
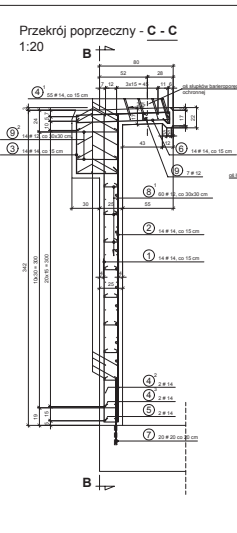
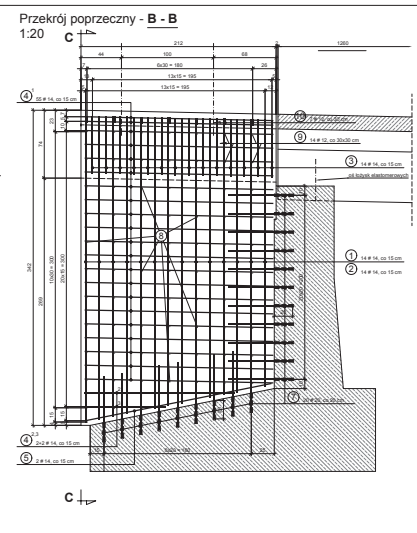
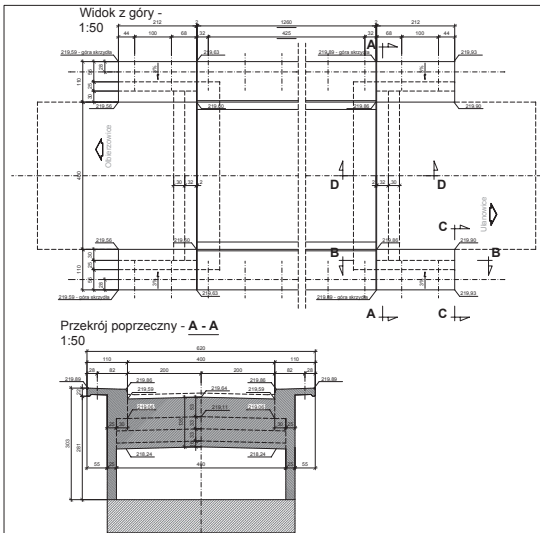
- Uwagi:**
- Po demontażu istn. pomostu drewnianego wykonać regulację wysokościową konstrukcji prześła
 - Rzędne zweryfikować na budowie przed przystąpieniem do robót budowlanych.
 - Kolorystyka mostu:
 - Izolacja nawierzchnia na kapach w kolorze jasnoszarym (RAL 7038),
 - Elewacja beleczki podporęczowej w kolorze grafitowym (RAL 7024)
 - Elementy stalowe (dźwigry i poprzecznice) w kolorze jasno szarym (RAL 7038)
 - Przyczółki, skrzydełka i elementy betonowe prześła w kolorze jasno szarym (RAL 7038).

Inwestor:		Gmina Klimontów 27-640 Klimontów ul. Zysmana 1	
Wykonawca:		Pracownia Usług Projektowo Budowlanych TOMEX Tomasz Zakrzewski 92-433 Łódź, ul. Kmicica 21/15	
Obiekt:		Remont mostu w ciągu drogi gminnej 3310371 Ulanowice - Olbierzowice	
Umowa:		D.272.1.2017	
Opracowanie:		PW	
Nazwa rysunku:		Elewacja wschodnia - A - A - od strony odpływu	
Data:		marzec 2017	
Skala:		1:50	
Projektant:		mgr inż. T. Zakrzewski	
Nr uprawnień:		LOD/2530/PWOM/14	
Opracowali:		techn. M. Rutkowska	
Sprawdzający:		inż. Z. Zakrzewski	
Podpis:		72/82/WML	
Rys. nr:		3	

Przekrój poprzeczny - konstrukcja przęsła 1:20



Inwestor: Gmina Klimontów 27-640 Klimontów ul. Zysmana 1			
Wykonawca: Pracownia Usług Projektowo Budowlanych TOMEX Tomasz Zakrzewski 92-433 Łódź, ul. Kmicica 21/15		PRACOWNIA USŁUG PROJEKTOWO-BUDOWLANYCH AOMEX	
Objekt: Remont mostu w ciągu drogi gminnej 3310371 Ulanowice - Olbierzowice	Umowa: D.272.1.2017	Opracowanie: PW	
Nazwa rysunku: Przekroje poprzeczny - konstrukcja przęsła	Data: marzec 2017	Skala: 1:20	
Projektant: mgr inż. T. Zakrzewski	Nr uprawnień: LOD/2530/PWOM/14	Rys. nr	
Opracowali: techn. M. Rutkowska	Podpis:		
Sprawdzający: inż. Z. Zakrzewski	72/82/WML	5	



Wykaz stali BSt 500

nr	n	Schemat pręta		Lwa [m]		
		Ø [mm]	l [m]	#11	#12	
Kotwienie						
1	1	20	ca 15 cm	412	14	57,88
2	1	16	ca 15 cm	324	14	45,36
3	1	16	ca 15 cm	235	14	32,93
4	1	16	ca 15 cm	284	14	39,76
5	1	16	ca 15 cm	105	2	1,26
6	1	16	ca 15 cm	88	2	1,76
7	1	16	ca 15 cm	208	2	4,16
8	1	16	ca 15 cm	14	14	12,94
9	1	16	ca 15 cm	70	30	14,00
10	1	16	ca 15 cm	29	60	17,40
11	1	16	ca 15 cm	59	14	8,26
12	1	16	ca 15 cm	23	7	1,54
Łączne ilości						
masa [kg]				Ø11	27,20	268,32
masa [kg]				Ø12	6,88	1,21
masa [kg]				Ø16	24	350
masa [kg]				Ø20	48	952
Składniki						
Beton C30/37						
Vbet=2x7,0 = 14,0 m³						

Uwagi:
1. Po odkopaniu przyróżka należy zweryfikować kształt słupki fundamentowej.

Projektant: Gmina Klimontów 27-600 Klimontów ul. Żymłowska 1		Data: D.27.1.2017	
Wykonawca: Pracownia Usług Projektowych TOMEX ul. 11 Listopada 2, 27-600 Klimontów		Data: 1.10.2017	
Klient: Remont mostu w ciągu Drogi gminnej 3310371 Ustronie - Olsztynka		Data: 1.10.2017	
Nazwa obiektu: Zonowanie skrzyżła		Data: 1.10.2017	
Projektant: mgr inż. T. Zakrzewski		Data: 1.10.2017	
Wykonawca: mgr inż. R. Kucharski		Data: 1.10.2017	
Sprawdził: mgr inż. J. Zakrzewski		Data: 1.10.2017	

Wykaz stali BSt 500

Nr	#	Schemat pręta	L	n	Lxn [m]	
			[cm]	[szt.]	#14	
1		prosty	co 14 cm	393	29	#####
2			co 14 cm	514	29	149,06
3			co 14 cm	390	58	226,20
4			co 56x42 cm	78	70	54,60
długość razem				[m]		429,86
masa 1m				[kg]		1,21
RAZEM - dla jednej płyty przejściowej				[kg]		520
RAZEM - dla dwóch płyt przejściowych				[kg]		1 316

Stal A-III

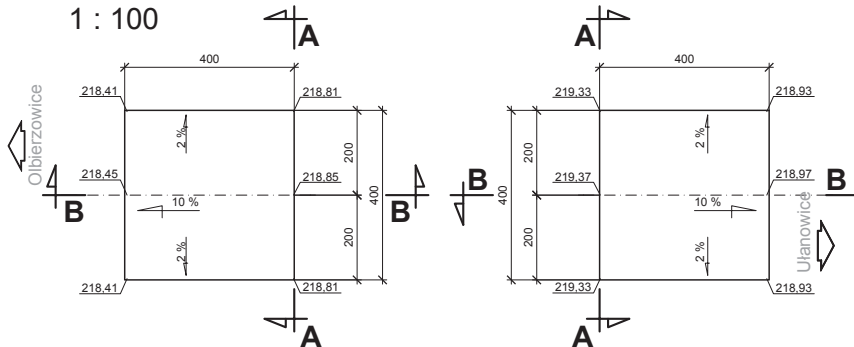
Beton C 25/30

$V_{bet}=2 \times 4,0=8,0 \text{ m}^3$

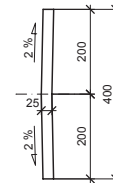
Beton C 12/15

$V_{bet}=2 \times 1,5=3,0 \text{ m}^3$

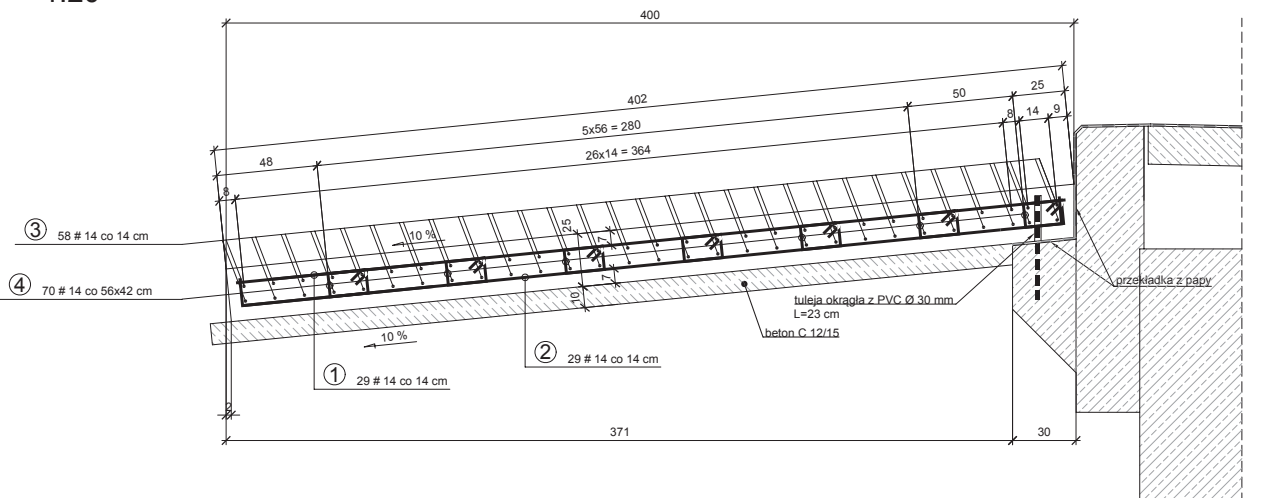
Widok z góry
1 : 100



Przekrój - A - A
1 : 100

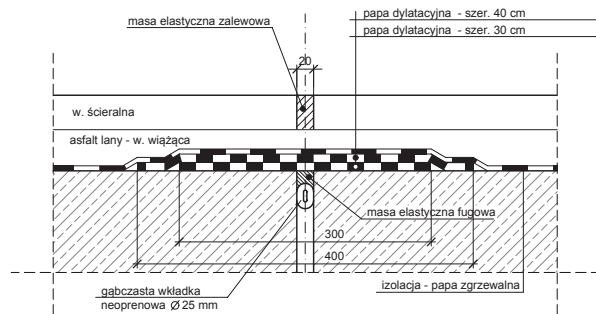


Przekrój poprzeczny - B - B
1:20



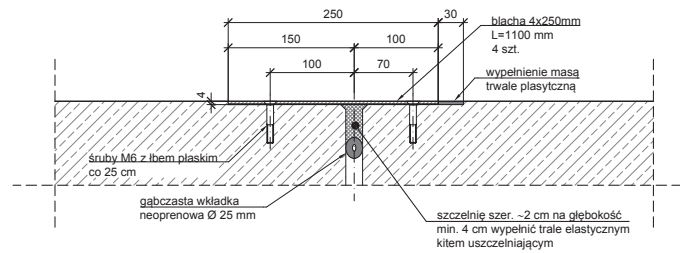
Inwestor: Gmina Klimontów 27-640 Klimontów ul. Zysmana 1		
Wykonawca: Pracownia Usług Projektowo-Budowlanych TOMEX Tomasz Zakrzewski 92-433 Łódź, ul. Kmicica 21/15		
Obiekt: Remont mostu w ciągu drogi gminnej 3310371 Ulanowice - Olbierzowice		Umowa: D.272.1.2017
Nazwa rysunku: Konstrukcja płyt przejściowych		Opracowanie: PW
Data: marzec 2017		Skala: 1:100 1:20
Projektant: mgr inż. T. Zakrzewski	Nr uprawnień: LOD/2530/PWOM/14	Podpis:
Opracowali: techn. M. Rutkowska		Rys. nr 8
Sprawdzający: inż. Z. Zakrzewski	72/82/WMŁ	

Przekrój poprzeczny 1:5
Dylatacja w pasie jezdni

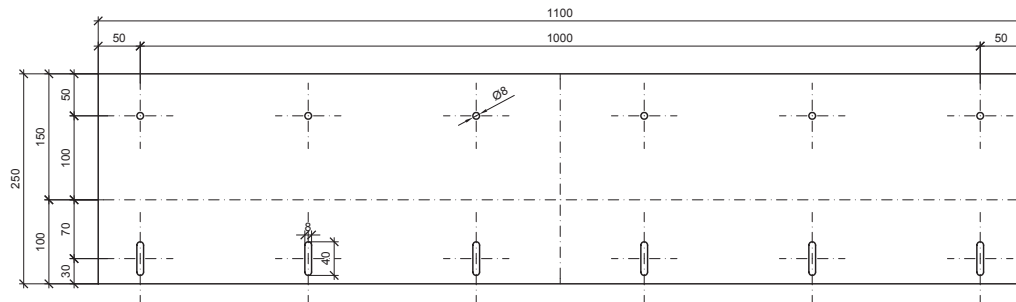


Długość dylatacji - $2 \times 4,0 = 8,0$ m

Przekrój poprzeczny 1:5
Dylatacja kap chodnikowych



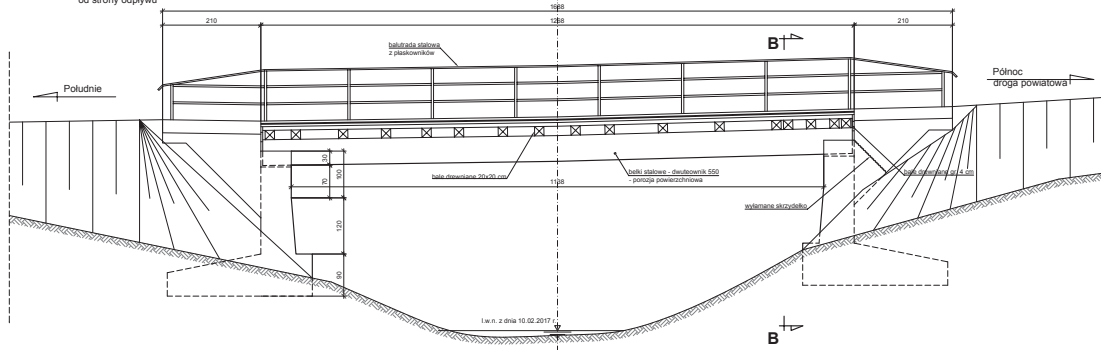
Szczegół blachy przykrycia dylatacji
1:5



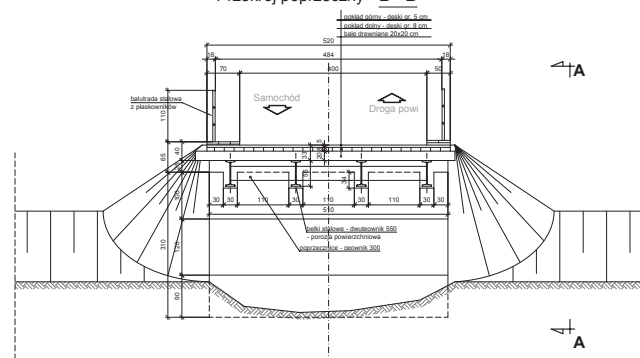
Inwestor: Gmina Klimontów 27-640 Klimontów ul. Zysmana 1			
Wykonawca: Pracownia Usług Projektowo-Budowlanych TOMEX Tomasz Zakrzewski 92-433 Łódź, ul. Kmicica 21/15		PRACOWNIA USŁUG PROJEKTOWO-BUDOWLANYCH AOMEX	
Objekt: Remont mostu w ciągu drogi gminnej 3310371 Ulanowice - Olbierzowice		Umowa: D.272.1.2017	Opracowanie: PW
Nazwa rysunku: Szczegół dylatacji bitumicznej		Data: marzec 2017	Skala: 1:5
Projektant: mgr inż. T. Zakrzewski	Imię i nazwisko:	Nr uprawnień: LOD/2530/PWOM/14	Podpis:
Opracowali: techn. M. Rutkowska	Projektant:		Rys. nr 9
Sprawdzający: inż. Z. Zakrzewski		72/82/MMł.	

Inwentaryzacja - 1:50

Elewacja wschodnia - A - A
od strony odpływu



Przekrój poprzeczny - B - B



Inwestor: Gmina Klimontów 27-840 Klimontów ul. Żyznawska 1			
Wykonawca: Pracownia Usług Projektowo-Budowlanych TOMEX Tomasz Zakrzewski 59-433 Łobez, ul. Kmiecia 2/115			
Opis:	Remont mostu w ciągu drogi gminnej 3310371 Ulanowice - Obierzowice	Umowa: D.272.1.2017	Opracowanie: PW
Nazwa rysunku:	Inwentaryzacja - Rysunki ogólne	Data: marzec 2017	Skala: 1:50
Projektant:	mgr inż. T. Zakrzewski	Nr uprawnień: LOD/2530/PWOM/14	Podpis: Rys. nr
Opisownik:	mgr inż. R. Rukrowska		
Sprawdzający:	mgr inż. Z. Zakrzewski	7282/WML	11